



Blow Air Smarter



Con oltre 50 anni di esperienza nel settore combinata con la solida base globale di ITW, I prodotti Paxton sono la soluzione preferita per applicazioni di asciugatura in tutto il mondo.

Perché Prodotti Paxton?

Leader del mercato

Oltre 50 anni di innovazione industriale e leadership nel mercato dell'asciugatura e sistemi di essiccazione

Soluzioni personalizzate

Competenze ingegneristiche di fiducia nella progettazione di soluzioni su misura per soddisfare specifiche esigenze, con l'obiettivo di massimizzare l'efficienza energetica e la riduzione dei costi operativi

100% Garanzia di prestazioni

I sistemi sono garantiti per eseguire quanto richiesto dal cliente

Grande esperienza di base

Un elenco completo di clienti in molte industrie

Situato a Cincinnati, Ohio, Stati Uniti d'America, Paxton Products è leader del settore in soluzioni, servizi e prodotti che utilizzano aria. Paxton Products è parte della Illinois Tool Works (ITW) riconosciuta a livello mondiale, una società "Fortune 200" si trova a Chicago, Illinois. Da oltre 50 anni, Paxton Products ha fornito prodotti di qualità superiore, competenza tecnica senza eguali e la migliore garanzia del settore con una garanzia di prestazioni del 100%.

Nel 1957, Paxton Products, presenta il primo compressore d'aria ad alte prestazioni per il settore delle corse dispositivo di compressione aria che migliora la velocità e le prestazioni dei motori.

In risposta alla crisi energentica del 1970, Paxton apre la strada nel settore commerciale e industriale, utilizzando la stessa alta tecnologia del compressore ad alta prestazioni, a basso consumo energetico.

La soffiante centrifuga ad alte prestazioni per applicazioni industriali che è mossa da un affidabile motore elettrico e un sistema di trasmissione a pulegge

- cinghia, è in grado di produrre notevoli quantità di aria flusso con l'utilizzo di energia molto ridotto.

Pioniere nello sviluppo di lame d'aria e ampiamente considerato come un esperto in sistemi a flusso d'aria e soluzioni, Paxton ha perfezionato oggi una lama d'aria disegnata per "asciugature di precisione," controllo rivestimento, rimozione di polvere e altri materiali indesiderati, nonché creare barriere d'aria e altre applicazioni di asciugatura.

Gli ingegneri Paxton hanno decenni di esperienza e sono in grado di progettare una soluzione per le vostre esigenze specifiche.

**Il Leader nelle
soluzioni di
asciugatura!**



Garanzia di prestazioni

Paxton Products, leader nelle soluzioni di asciugatura, offre una garanzia di prestazioni del 100% per qualsiasi sistema Paxton progettato, assemblato, equilibrato ed approvato da Paxton.

Paxton saprà migliorare le performance o rimborserà completamente il prezzo di tutto il sistema.

Vai a www.paxtonproducts.com per maggiori informazioni.



O svolge il lavoro
per come è stato
concepito o lo rifaremo nel
modo migliore!

Sistemi ad aria progettati da Paxton portano la massima efficienza per una grande varietà di applicazioni industriali. Grazie alla combinazione di un performante ventilatore centrifugo con sistemi di erogazione aria personalizzati, i sistemi Paxton si comportano sempre al meglio:

- Asciugatura:** crea barriere d'aria per bloccare schizzi di acqua e per asciugature
- Soffiatura:** rimuove sporco, trucioli, polvere, rivestimenti
- Ordine:** Muove e ordina particolari, capsule, cibi surgelati ecc
- Rimozione:** In modalità a vuoto (aspirazione), rimuove tessuti, legno e materie plastiche

Sistema aria

Personalizzato

Applicazioni

Imbottigliamento e industria conserviera

Estrusioni elettronica & solare

Processi alimentare & imballaggio

Prodotti industriali

Farmaceutico medico & nutrizione

	Acqua	Altri Liquidi ¹	Particelle ²	Segatura o trucioli di metallo	Dopo verniciatura o rivestimento	Risciacquo	Pre - confezionamento	Sotto Vuoto	Trasporto pneumatico	Smistamento
Prodotti estrusi										
Pneumatici	●	●			●					
Rivestimenti in vinile	●	●	●		●	●				
Tubi in PVC & Plastica	●	●	●		●	●				
Aste di metallo	●	●	●		●	●	●			
Fibre e rivestimenti	●	●	●		●	●	●			
Films	●	●	●							
Fogli plastici	●	●	●							
Elettronica & solare										
Pannelli piatti	●	●	●							
Circuiti stampati	●	●	●		●	●				
Film & pannelli	●				●	●				
Prodotti industriali										
Prodotti di legno		●	●	●	●	●	●	●		
Tessuto								●		
Metalli laminati	●	●	●		●					
Parti automazione & ruote	●	●	●		●					
Blocchi motore	●	●	●		●					
Radiatori	●	●	●		●					
Trasmissioni	●	●	●		●					
Casse e vassoi	●	●	●		●	●	●			
Nastri trasportatori	●	●	●		●	●	●			
Particolari da lavorazioni	●	●	●		●	●	●			
Particolari in plastica	●	●	●			●	●		●	●
Particolari dopo verniciatura	●	●	●		●	●	●			

¹Incluso olii, detersivi, sigillanti, inibitori di ossidazione.
²sporco, residui, polvere, contaminanti



Risciacquo	Prima della codifica a getto di inchiostro	Prima dell'etichettatura	Prima Dell'imballaggio	Prevenzione corrosione e batteri	Risciacquo	Asciugatura sotto il coperchio o tappo	Etichettatura a caldo	Rilevamento di perdite	Tunnel di tempretrazione	Pulizia a soffio	Pesatura a accurata	Evitare formazione ghiaccio	Distribuire investimento	Trasmettere e ordinare
------------	--	--------------------------	------------------------	----------------------------------	------------	--	-----------------------	------------------------	--------------------------	------------------	---------------------	-----------------------------	--------------------------	------------------------

Bevande & imbottigliamento

Alluminio e lattine	●	●	●	●	●	●	●	●						
Bottiglie in PET	●	●	●	●	●	●	●	●						
Barattoli e bottiglie di vetro	●	●	●	●	●	●	●	●						
Sacchetti	●	●	●	●		●								
Casse e Vassoi	●			●	●									

Alimentare e processi alimentari e imballaggio

Carne, pesce e formaggio	●	●	●	●	●	●	●		●	●	●			
Cibi	●			●		●				●				
Cibi surgelati	●		●	●					●		●			●
Rivestimenti alimentari (cioccolata, zucchero ecc.)				●								●	●	
Stampi alimentari	●				●	●								
Imballaggio	●	●	●		●	●	●	●		●	●			
lattine		●	●	●	●	●	●			●	●			
Barattoli		●	●	●	●	●	●			●	●			
Casse e vassoi	●			●	●					●	●			
Nastri trasportatori	●				●					●	●	●		

Farmaceutico medico & nutrizione

Formazione produzione liquidi	●					●				●				
Capsule		●		●					●				●	●
Soluzioni in bustine		●	●	●	●	●								
Dispositivi medici durevoli		●	●	●			●							
Imballi		●	●	●		●	●			●				●

Imbottigliamento e conserviera

Paxton ha servito l'industria conserviera e di imbottigliamento per più di mezzo secolo; e capisce l'importanza della tecnologia di asciugatura per migliorare la velocità e produttività nell' imbottigliamento e inscatolamento, garantendo al contempo la massima qualità. Tutti i sistemi Paxton sono personalizzati e progettati per soddisfare le specifiche esigenze del tipo di imballo, la linea di configurazione e gli standard di qualità.

Vantaggi:

- > Aumentare la velocità di linea
- > Ridurre i resi dal cliente
- > Migliorare la qualità di codifica ink jet
- > Prevenire la corrosione e la crescita batterica sotto il coperchio
- > Garantire l'adesione delle etichette
- > Ridurre il consumo di energia fino al 80%

I prodotti Paxton utilizzati:

- > Sistema PowerDry è leader del settore per le applicazioni di codifica
- > Le soffianti PAXTON serie-AT e serie-XT sono configurate con dispositivi di erogazione aria per soffiare e asciugare al meglio nei processi nell' imbottigliamento e industria conserviera
- > Sistemi PureAir sono utilizzati per particolari applicazioni in cui è necessaria l'aria ultra-pulita o qualità HEPA



Dopo lavaggio o risciacquo
 Prima della stampa a getto di inchiostro
 Prima della etichettatura
 Prima dell'imbottigliamento
 Prevenzione ossidazione batteri
 Dopo lavaggio e risciacquo
 Asciugatura sotto tappi e coperchi
 Etichettatrice hot melt
 Pre imballo
 Risciacquo con aria ionizzata

Applicazioni nel beverage ed imbottigliamento

Lattine in alluminio	●	●	●	●	●	●	●	●	●
Bottiglie in	●	●	●	●	●	●	●	●	●
Vesetti e bottiglie in vetro	●	●	●	●	●	●	●	●	●
Sacchetti	●	●	●	●	●				●
Casse e vassoi	●			●	●				●



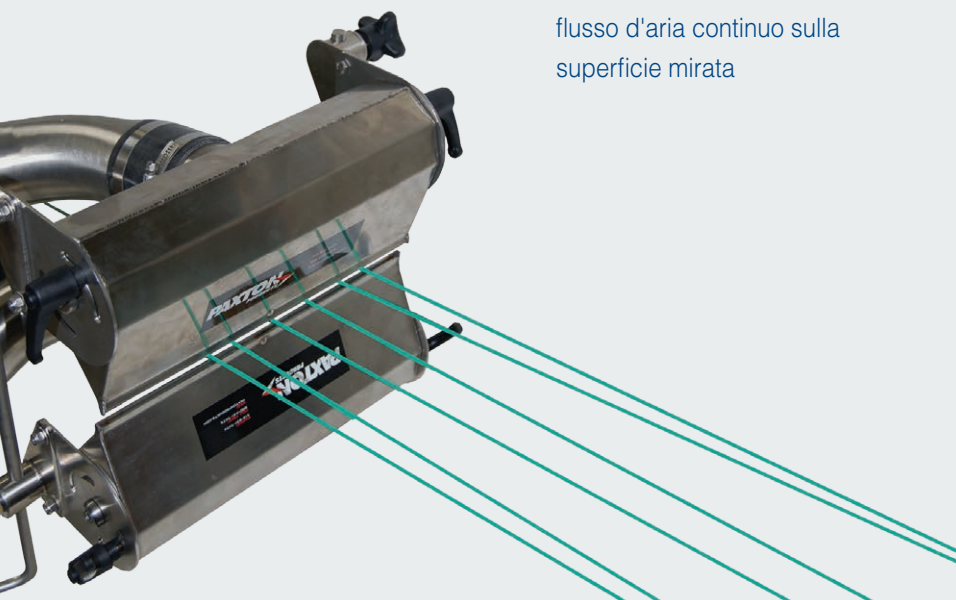
Estrusioni

Un'asciugatura veloce ed efficace è fondamentale per mantenere i ritmi di produzione. I sistemi Aria Paxton non solo soffiano via velocemente, ma migliorano la qualità eliminando gli oli e sostanze presenti nell'aria compressa. Inoltre i sistemi Aria Paxton utilizzano 1/5 l'energia dell'aria compressa. La più elevata qualità. Consumo di energia più basso. Garantito!

Paxton Prodotti Paxton utilizzati:

➤ Soffianti Paxton serie-AT e serie-XT sono configurati con dispositivi di erogazione aria per soffiare e asciugare

➤ Lame aria forniscono un flusso d'aria continuo sulla superficie mirata



Prodotti da estrusione	Acqua	Altri liquidi ¹	Particelle ²	Dopo verniciatura e rivestimenti	Dopo lavaggi e risciacqui	Prima di impiallacci
Pneumatici	●	●	●			
Rivestimenti in vinile	●	●	●	●	●	●
Tubi in PVC e Plastica	●	●	●		●	●
Barre di metallo	●	●	●	●	●	●
Fibre	●	●	●	●	●	●
Films	●	●	●			
Fogli di Plastica	●	●	●			

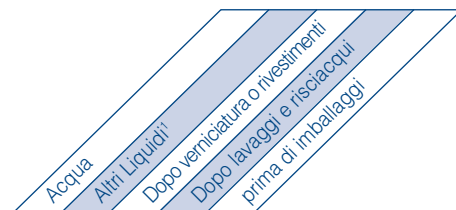
¹Incluso oli, detergenti, sigillanti inibitori di ossidazione.
²sporco, residui, polvere, contaminanti

Elettronica e Solare

Applicazioni elettroniche e solari richiedono il massimo della pulizia ed aria più asciutta. La sostituzione di sistemi tradizionali CDA con Paxton Air Systems migliora la qualità dell'aria durante l'impiego ed utilizzando solo 1/5 dell'energia. Il sistema PureAir di Paxton soddisfa la classe 10000 standard di pulizia in camere sterili; e con l'ampia varietà di dispositivi di erogazione aria disponibili, PureAir Paxton può pulire e asciugare qualsiasi componente per soddisfare gli standard più esigenti.

Prodotti Paxton utilizzati:

- PureAir systems per classe 10000 in camere sterili o dove richiesta qualità HEPA
- Le soffianti Paxton series-AT e serie-XT sono configurabili con dispositivi di erogazione aria per soffiare via liquidi o particelle, nel miglior modo e di facile ed ordinata installazione



Elettronica e solare

	Acqua	Altri Liquidi	Dopo verniciatura o rivestimenti	Dopo lavaggi e risciacqui prima di imballaggi
Pannelli piatti	●	●		
Circuiti stampati		●	●	●
Filmsepannellili	●		●	●

¹inclusi oli, detergenti, sigillanti, ruggine inibitori, ecc.



Processi alimentari e imballaggio

Sia per la pulizia, l'essiccazione, il rivestimento o trasporto, e confezionamento ci si può affidare al sistema aria Paxton per migliorare la produzione.

Vantaggi:

- > Sostituisce sistemi ad aria compressa con 1/5 del consumo di energia
- > Calore ridotto rispetto ad altri tipi di soffianti
- > Migliore rimozione dell'acqua per una pesatura più precisa
- > Rivestimento uniforme su formaggi, prodotti da forno, ecc
- > Migliore sanificazione di casse, vassoi, pentole e trasportatori

Prodotti Paxton utilizzati:

- > Le soffianti Paxton serie-AT e serie-XT sono configurabili con dispositivi di erogazione aria per soffiare e asciugare
- > Sistemi PureAir sono utilizzati per delicate applicazioni in cui è necessaria miglior pulizia o qualità HEPA
- > Sistemi PowerDry per asciugature superiori, inferiori e laterali di lattine, barattoli e bottiglie

Dopo lavaggi e risciacqui	Prima di stampe a jeto di inchiostro	Prima della etichettatura	Prima dell'imballaggio	Prevenzione corrosione e formazione batteri	Dopo lavaggi e risciacqui	Asciugatura sotto tappi e coperchi	Rilievamento di perdite	Dopo tunnel di termoretrazione	Prima congelazione	Soffiatura per pulizia	Accurata pesatura	Prevenzione eccessiva giacchiatura	Distribuzione rivestimenti	Convogliare e ordinare
---------------------------	--------------------------------------	---------------------------	------------------------	---	---------------------------	------------------------------------	-------------------------	--------------------------------	--------------------	------------------------	-------------------	------------------------------------	----------------------------	------------------------

Alimentare, industria alimentare, Applicazioni nell' Imballaggio nel settore alimentare

Carne pesce formaggio	●	●	●	●	●	●	●	●	●	●	●			
Prodotti	●			●		●				●				
Cibo surgelate	●		●	●					●		●			●
Cidi Ricoperti (Cioccolati ricoperti, dolci ricoperti ecc)				●								●	●	
Cibo in scatola e confezionato	●				●	●								
Confezionamento	●	●	●		●	●	●	●			●	●		
Lattine		●	●	●	●	●	●			●	●			
Vasetti		●	●	●	●	●	●			●	●			
Cassette e vassoi	●				●	●				●	●			
Nastri trasportatori	●					●				●	●	●		



Prodotti industriali

Le lame d'aria Paxton più efficienti sia per l'asciugatura, il rivestimento, trasporto o soffiaggio detriti e sono una garanzia per il lavoro da eseguire. Con soffianti da 3HP a 20hp, Paxton ha la dimensione giusta per il vostro prodotto.

Prodotti Paxton utilizzati:

- Soffianti Paxton serie-AT e serie-XT sono configurabili con dispositivi per erogazione aria per soffiare e asciugare
- Ugelli collettori vengono utilizzati quando l'obiettivo da asciugare è distante più di 125 "; o per prodotti che hanno forme irregolari e prodotti aventi angoli, fessure e fori
- Lame d' aria forniscono un flusso d'aria continuo per tutta la superficie

Prodotti industriali	Acqua	Altri liquidi	Particelle*	Scaglie o trucioli di metallo	Dopo verniciatura e rivestimento	Dopo lavaggi e risciacqui	Prima di imballaggi	Mantenimento sotto vuoto	Trasporti ad aria	Cernita e selezione	Eliminazione elettrostatica	Pulizia con aria ionizzata
Prodotti in legno		●	●	●	●	●	●					
Tessuto								●				
Metallo laminato	●	●	●	●	●	●				●	●	
Automotive e ruote	●	●	●	●	●	●				●	●	
Blocchi motore	●	●	●	●	●	●						
Radiatori	●	●	●	●	●	●						
Trasmissioni	●	●	●	●	●	●						
Casse e vassoi Contenitori	●	●	●	●	●	●				●	●	
Nastri trasportatori	●	●	●	●	●	●						
Parti lavorate a machine utensili	●	●	●	●	●	●				●	●	
Parti in material plastico								●	●	●	●	●
Parti dopo verniciatura o rivestimenti	●	●	●	●	●	●				●	●	●

*Incluso olii, detersivi, sigillanti, inibitori di ossidazione, sporco, residui, polvere, contaminanti



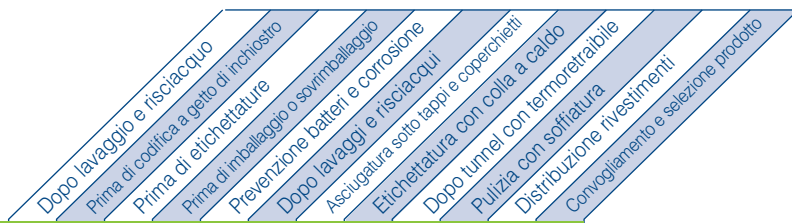
Farmaceutico, medico, e nutrizionale

Dispositivi medici, prodotti farmaceutici e nutrizionale devono soddisfare i più elevati standard di produzione, pulizia e confezionamento. I prodotti Paxton offrono il sistema PureAir, l'unico ventilatore centrifugo che soddisfa gli standard di classe 10000 clean rooms. Quando accoppiato con lame d'aria in acciaio inox e collettori, il PureAir Sistema stabilisce lo standard per applicazioni ultra-clean. Per applicazioni non-clean room, sono disponibili la serie-AT e XT per soddisfare requisiti GMP.



Prodotti Paxton Products utilizzati:

- Sistema PureAir per classe di pulizia 10000 (camere sterili o qualità HEPA)
- Serie-AT e serie-XT soffianti Paxton sono configurabili
- Con dispositivi di erogazione aria per soffiature e asciugature Sistemi di potenza per asciugare la parte superiore e inferiore di barattoli, lattine e bottiglie



Farmaceutico, nutrizionale e applicazioni mediche

Formulazioni prodotti liquidi	●					●				●		
Produzione di capsule		●		●				●			●	●
Soluzioni in bustina		●	●	●	●							
Dispositivi medici duraturi		●	●					●				
Imballaggio		●	●			●	●			●		●

Paxton Products progetta e produce sistemi di distribuzione dell'aria ad alte prestazioni che sono personalizzati per ottimizzare l'asciugatura e il soffiaggio dei vostri prodotti. Il processo parte dalla vostra applicazione: parametri come dimensioni, forma, velocità, quantità di acqua o detriti che devono essere soffiati, conformazioni, saranno i punti su cui il sistema Paxton sarà progettato.

Non importa quale sia la richiesta di aria necessaria, Paxton ce l'ha. Dall'asciugatura di una singola superficie fino applicazioni di asciugatura a 360 gradi, Paxton la garantisce.

E se non riuscite a trovare la configurazione che funziona per voi, Paxton sarà in grado di progettare un dispositivo su misura e personalizzato.

Dispositivi soffianti

Ugelli Collettori

Gli ugelli Collettori Paxton sono ideali per applicazioni che richiedono una distanza maggiore rispetto allo standard tra la fonte di aria e la superficie da essiccare o soffiare. Gli ugelli collettori mantengono una spinta più lontana di 18 pollici (450 mm).

Gli ugelli collettori Paxton sono la soluzione ideale per:

- Trasporto di più elementi di varie dimensioni e forme
- Prodotti che hanno una superficie multi-sfaccettata da asciugare
- Prodotti con angoli, nicchie o fori
- Applicazioni che richiedono aria con un'alta spinta
- Applicazioni in cui è fondamentale montare il dispositivo di erogazione aria a distanze superiori a più di 5 pollici (130 mm) dalla superficie soffiaggio.



Specifiche delle prestazioni:

Pressione in pollici d'acqua	Portata di aria in cfm per ugello
40	34
50	38
60	41
70	44

Pressione, mBar	Portata aria, m3/hr / ugello
100	58
125	65
150	69
175	75



Lame d'aria

Disponibili sia in alluminio che acciaio inox 304, le lame d'aria Paxton sono progettate per dare la massima efficienza in applicazioni di asciugatura e soffiaggio ad alta velocità. Le lame d'aria sono disegnate per un continuo flusso di aria che dà uniforme copertura sopra l'area di destinazione, con settaggio impostazione di 0,055 pollici (1,4 mm). La robusta costruzione in inox 304 delle lame d'aria solleva detergenti aggressivi utilizzati in impianti di lavaggio.

Specifiche delle prestazioni:

Pressione in pollici d'acqua	Portata di aria in cfm per ugello
40	9.5
50	10.5
60	11.3
70	12.2

Pressione, mBar	Portata aria, m3/hr, per cm di lama aria
100	16.1
125	17.7
150	19.2
175	20.7





Collettore SPIDER

Ora disponibile in 3 misure, il collettore SPIDER è il sistema più efficace per l'asciugatura ai lati e sotto il bordo di lattine, bottiglie e vasetti. I Collettori Spider (a ragno) combinano ugelli in linea con "braccia" che flettono in qualsiasi posizione per raggiungere zone sottosquadra e laterali per soddisfare particolari necessità di asciugatura. Le braccia si adattano rapidamente alle diverse dimensioni e forme, per diversi scopi.

- > Sotto la corona e il bordo bottiglie e vasetti
- > Egolabile per varie dimensioni di prodotto e confezioni
- > Evita formazione batteri e corrosione sotto il coperchio

Specifiche:

- > Disponibile in polietilene e acciaio inox Ugelli:
 - Costruzione ugello Loc-Line
 - Pollice (1,3 cm) ID
 - Punta ad uscita conica

Nr Braccia	4	8	16
Nr.ugelli in linea	6	4	6
Lunghezza	30" (76 cm)	30" (76 cm)	40" (102 cm)
OD	3" (7.6 cm)		
Braccia Lunghezza	15.5" (39 cm)		



Collettore in linea

Il Collettore in linea è ideale per asciugare accuratamente la parte alta o fondi di lattine, barattoli, e altri contenitori, prima della codifica o altre operazioni di imballaggio. Il collettore in linea ha sei ugelli focalizzati sulla superficie superiore del prodotto ed è disponibile sia in polipropilene sia in acciaio inox 304, entrambi con ugelli Loc-Line.

Gli ugelli hanno una spaziatura un uno-due-tre con spinta verso il bersaglio.

Specifiche:

- > Disponibile sia in polietilene che acciaio
- > 30 pollici di lunghezza x 3 pollici OD (76,2 centimetri di lunghezza x 7,62 centimetri OD)
- > Sei ugelli in linea, posizionati in gruppi di dueo
 - Costruzione Loc-Line
 - 3,5 pollici (8,9 cm)
 - Pollice (1,3 cm) ID



Ugello “Uno”

L'ugello “Uno” fornisce il flusso d'aria mirato per un piccolo bersaglio. Progettato per sostituire un singolo ugello alimentato da aria compressa da un dispositivo di soffiatura d'aria più grande, l'ugello “Uno” facilita un'ulteriore riduzione nell'uso di aria compressa.

Specifiche:

- Sostituisce ugello ad aria compressa
- 2 pollici (5,1 cm) di ingresso OD
- ½ pollice (1,3 cm) uscita ID, Loc-Line
- Costruzione PVC
- A richiesta in INOX



Air Halo

L'Air Halo è stato progettato per fornire asciugatura a 360 gradi di prodotto su un nastro trasportatore. L'Air Halo avvolge e si può fissare al nastro trasportatore con potenti ugelli, ideale per prodotti di forma irregolare. Gli ugelli forniscono una spinta fino a 18 centimetri di distanza, rendendo l'Air Halo utilizzabile per più prodotti sulla stessa linea.

Specifiche:

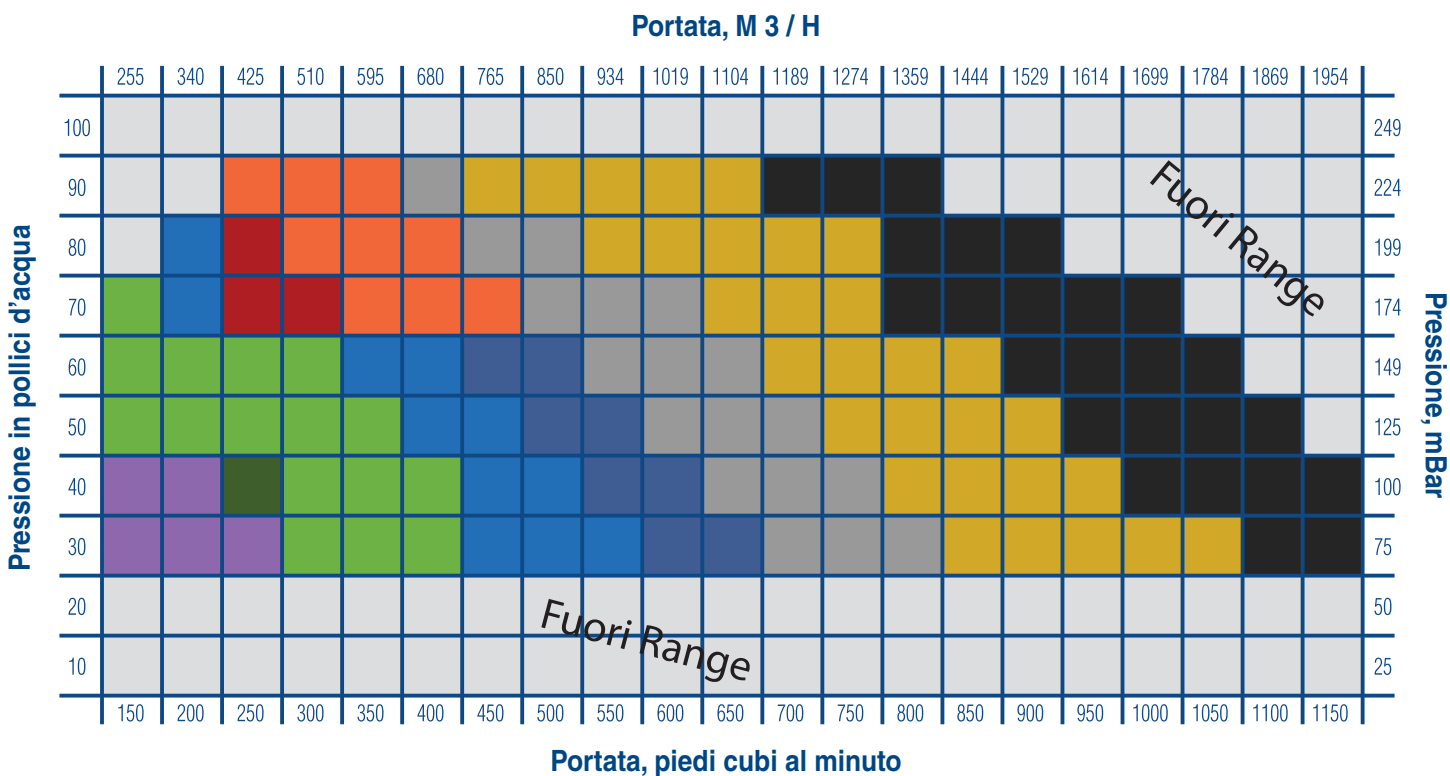
- Asciugatura a 360 gradi
- Ideale per le grandi superfici irregolari come fusti di birra
- Spinta fino a 18 pollici (450 mm) dal bersaglio
- Progettato in base alle dimensioni del prodotto e le dimensioni del nastro trasportatore
Alimentazione aria 3 pollici (76 mm) collettore aria
- 0,5 pollici (13 millimetri) ugelli ID
- Accoppiato con soffiatori serie-AT per dare la massima efficacia a bassi consumi

I Ventilatori Centrifughi Paxton offrono soluzioni efficienti per il processo di aria, asciugature e applicazioni sotto vuoto. Il ritorno sugli investimenti è spesso di circa un anno. Disponibile nei formati da 3 hp fino a 20 hp, Paxton offre due serie di ventilatori centrifughi con trasmissione a cinghia.

- > **Serie-XT** è caratterizzata da una trasmissione a cinghia ad auto-tensionamento progettato per migliorare le prestazioni, l'efficienza e la durata di vita dei motori più piccoli della XT-300 (3 hp) e XT-500 (5 hp)
- > **Serie-AT** utilizza un tenditore automatico della cinghia per ottimizzare prestazioni ed è disponibile a livelli di potenza che vanno da 7.5 hp a 20 hp

ALTO RENDIMENTO VENTILATORI

Tabella di selezione Soffianti (Motori 60Hz Motors)



- 3hp XT-300
- 5hp XT-500
- 7.5hp AT-700
- 10hp AT-800
- 15hp AT-1200
- 3hp XT-500
- 7hp AT-800
- 10hp AT-700
- 15hp AT-800
- 20hp AT-1200



Specifiche		XT-300	XT-500		AT-700		AT-800		AT-1200	
Potenza, hp	hp	3	3	5	7.5	10	10	15	15	20
	kw	2.2	2.2	4	5.5	7.5	7.5	11	11	15
Massima efficienza	%	52	60		59		65		65	
Massimo rendimento	cfm	300 @ 31" W/C	240 @ 41" W/C	375 @ 50" W/C	450 @ 60" W/C	600 @ 50" W/C	500 @ 80" W/C	700 @ 68" W/C	800 @ 70" W/C	1100 @ 60" W/C
	m ³ /hr	510@ 77mbar	408 @ 102mbar	637 @ 125mbar	765 @ 149mbar	1019 @ 125mbar	850 @ 199mbar	1189 @ 169mbar	1359 @ 174mbar	1869@ 149mbar
Peso	lbs	85	100	116	152	182	188	212	214	274
	kg	39	45	53	69	83	85	96	97	124
Diametro uscita	inches	3	3		3		3		4	
	mm	76	76		76		76		102	

Cinghie disegno avanzato

XT-series

cinghie di auto-tensionamento 3 volte più durevoli delle cinghie standard in poliestere senza tensionatore.

AT-series

neoprene più aramide cinghie durano 2 volte più a lungo di quelle in poliestere standard a cinghie con tenditore.





Ventilatori centrifughi serie-XT

I soffiatori serie-XT sono ventilatori ad alta efficienza per processi di asciugatura ad aria per applicazioni di ogni tipo.

La serie-XT è disponibile in 3 hp e 5 hp . L'XT-300 è il più piccolo ventilatore di Paxton ed è la base di partenza del sistema PowerDry TM. La serie-XT dispone di una cinghia di trasmissione ad auto-tensionamento progettata specificamente per migliorare le prestazioni, l'efficienza e la durata dei motori più piccoli della serie-XT.

Il fabbisogno energetico per la serie-XT è significativamente inferiore a quella di un tipico ventilatore a centrifuga: un XT-500, per esempio, fornisce 20% in più di portata alla stessa pressione rispetto a uno standard di 5 hp.

Ventilatori centrifughi ad alta prestazione

Manutenzione ridotta

- > Filtro medio brevettato fornisce prestazioni migliorate e maggiore durata
- > Cinghie di lunga durata
- > Sistemi di tendimento cinghia Unico

Maggiore durata

- > Ventilatori progettati per utilizzare la minima tensione della cinghia per tutti i rapporti di puleggia, allungando la durata del sistema soffiante

Severi test di controllo qualità

- > Costruito con componenti di elevato standard qualitativo adatti alle norme più severe, ogni singolo soffiatore Paxton prima di lasciare la fabbrica è sottoposto a controlli completi, per vibrazioni e rumore

Migliori sistemi di soffiaggio e asciugatura nell'industria

- > Impareggiabile garanzia di prestazioni del 100% in prestazioni di asciugatura e soffiaggio
- > Ampia gamma di lame d'aria, ugelli aria e collettori per produrre un flusso d'aria che si adatta una vasta gamma di prodotti, dimensioni, forme e configurazioni di linea
- > Lame d'aria e ugelli con uscita aria ad elevata velocità fino a 1000 piedi al minuto (305 metri / minuto)

Opzioni di applicazioni versatili

- > I Soffiatori Paxton possono essere configurati per l'asciugatura, il sottovuoto, convogliamento ed altre applicazioni
- > Caratteristiche opzionali:
 - Alloggiamenti dei cuscinetti raffreddati ad acqua per i processi a temperature fino a 325 gradi F (163 ° C)
 - funzionalità per il lavaggio

Progettato per il cliente

- > Tutti i sistemi aria Paxton sono progettati e configurati per il vostro prodotto specifico.

Altamente efficiente per costi energetici più bassi

- > Stato dell'arte nella progettazione della girante che produce elevati
- > Flussi d'aria a velocità inferiori
- > Bassa Tensione della cinghia. La più alta efficienza della cinghia per classe hp
- > Migliorato il design della cinghia che offre meno attrito
 - Serie-XT: cinghia auto-tensionamento significa bassi carichi da sopportare
 - Serie-AT: la cinghia contenente fibre di aramide per ridurre l'a allungamento a meno dell'1%
- > Disegno del filtro brevettato che riduce la perdita di pressione e vibrazioni

Altamente affidabile

- > Cuscinetti ad alta capacità di carico a velocità nominali per una lunga durata. Contatto ABEC 7 "Super Precision angolare", cuscinetto made in USA
- > Bilanciamento rigoroso, controllo di qualità e test prima di lasciare la fabbrica
- > Impareggiabile garanzia di 3 anni

Funzionamento silenzioso

- > Ingegneria avanzata e produzione di precisione per ridurre le vibrazioni e il rumore
- > Tutti i soffiatori della serie-AT e XT-500 della serie sono dotati di un silenziatore per ridurre il rumore di 3 dBA
- > Il livello sonoro può essere ridotto ulteriormente con una speciale chiusura per la soffiante e / o dispositivo di erogazione dell'aria

Disegno salva spazio

- > Diverse configurazioni di montaggio e di uscita aria per essere adattati spazi ristretti Tutti i soffiatori Paxton sono conformi agli standard IEC e NEMA

Massime temperature operative

°F °C

Temperatura operative ambiente	105	41
Temperatura aria aspirata		
Configurazione Standard	120	49
Con portacuscinetti raffreddati a liquido	325	163



Ventilatori centrifughi series-AT

I soffiatori serie-AT offrono soluzioni ad alta efficienza per applicazioni nei processi ad aria, asciugatura o sotto vuoto. Una ventola ad alta efficienza genera più flusso d'aria per fornire prestazioni superiori del 20% a pari velocità riducendo il calore interno, rumore, vibrazioni e minor consumo energetico. La cinghia di trasmissione serie-AT garantisce massime prestazioni, con basso allungamento, alta aderenza e flessibilità, per estendere la durata della cinghia e ridurre al minimo gli intervalli di manutenzione. Ogni soffiante della serie serie-AT viene fornita con un filtro silenziatore brevettato per ridurre le vibrazioni e migliorare le prestazioni.

Disponibile in potenze che vanno da 7,5 hp a 20 hp, c'è un soffiatore serie-AT per qualsiasi applicazione industriale.

Il sistema Ionized Air System definisce lo standard per una nuova generazione di pulizia ad aria, disperdendo le cariche elettrostatiche che causano l'adesione di sporco, polvere e contaminanti, alle superfici, riducendo drasticamente l'utilizzo di energia ed eliminando l'utilizzo di acqua. Le prestazioni di pulizia sono massimizzate e l'impatto ambientale è ridotto al minimo.

- Qualificato con successo da tutti i mezzi comuni di prova: styrodot, polvere di cartone, residui vari
- Riduzione del 40-80% dell'utilizzo di energia rispetto ionizzatori d'aria compressa
- Nessun problema di smaltimento delle acque. Non è necessaria l'acqua
- Progettato su misura per bottiglie, lattine o altri contenitori e superfici

Ionized Air System

Il sistema Ionized Air System Paxton Products rimuove efficacemente particolato, polveri e agenti inquinanti che utilizzano un potente ionizzazione, accoppiato con il leader del settore ventilatori centrifughi di Paxton e sistemi di soffiatura di aria. Il sistema brevettato da Paxton, aumenta le prestazioni riducendo al contempo la manutenzione, ed eliminando i sistemi ad aria compressa ionizzata, riduce nello stesso tempo il consumo energetico fino al 80%.

- Impedisce l'adesione di particolato e polveri all'interno o al di fuori delle pareti del contenitore
- Effetto una superficie libera da sporcizia, polvere e particelle per migliorare la finitura superficiale



Sostituire l'aria compressa per i risciacqui

Il sistema di aria ionizzata sciacqua efficacemente bottiglie, lattine e altre superfici con alta velocità dell'aria ionizzata. Non è necessario l'utilizzo di acqua!

Sistema ad alta efficienza di Paxton significa bassi costi energetici. Se si valutano i costi di acqua, la sua filtrazione e il suo smaltimento, un nuovo sistema Paxton consente di ottenere un ritorno sugli investimenti in meno di un anno.

Sostituire l'aria compressa per i risciacqui

Quando si richiede l'eliminazione dell'utilizzo di aria compressa senza sacrificare la qualità del prodotto, il sistema di aria ionizzata Paxton si distingue, utilizzando 40 - 80% in meno di energia.

Aria ad alta velocità unitamente ad una potente ionizzazione, assicura una pulizia ottimale e elevate prestazioni di risciacquo; ed il rischio di contaminazione da olio e di acqua causato dalla aria compressa è eliminato.



Ogni sistema IONIZED AIR SYSTEM include quanto segue:

Dispositivi di erogazione aria ionizzata e Power supply

- Sistema di risciacquo delle bottiglie: 64 "Device Air consegna
- Sistema di risciacquo Lattine: 30 "Collettore aria
- Lunghezze personalizzate a partire da lunghezze di 12" (30 cm) per le altre superfici

AT- or XT-series high efficiency Paxton blower

- Dimensionato dai 3 ai 20 hp . Comprensivo di tre anni di garanzia

Washdown enclosure

- Protegge la soffiante riducendo contemporaneamente il rumore

Filtrazione in ingresso ed in uscita

- Nano filtrazione per aria in ingresso ed in uscita
- Disponibilità di filtrazione HEPA per aria in uscita

Inverter (in opzione)

Sistemi per vuoto personalizzati (in opzione)

Features

- Dispositivi per distribuzione aria in acciaio e sistemi di supporto in inox 304 per resistere negli ambienti di lavaggio
- Filtrazione in ingresso ed in uscita
- Distributori aria disponibili in lunghezze da 12" fino a 10' (da 0.3 a 3metri)
- Punti di emissione più attivi per imprimere un maggior rendimento di ionizzazione aria
- Punti di emissione inseriti all'interno del collettore o della lama d'aria per incrementare la durata , per maggiore sicurezza e per mantenimento della pulizia della barra ionizzante stessa
- Il sistema comprende soffiante centrifughe ad alta efficienza della serie XT ed AT comprensivi di tre anni di garanzia complete
- Sistemi chiavi in mano per risciacquo delle bottiglie e lattine
 - Per linee a velocità da 800 bpm e 650 cpm

Il sistema PureAir Paxton è la prima unità a ventilatore (VFD) a velocità frequenza variabile progettato specificamente per le applicazioni più delicate.

Con funzioni uniche di ingegneria, il sistema PureAir offre aria secca e pulita, riducendo i costi di gestione fino a cinque volte quelli di sistemi ad aria compressa tradizionali.

- > 99.97% aria pura per requisiti classe 10000
- > Tecnologia ventilatore diretto senza olio
- > Consumo energetico ridotto fino al 80%

Sistema PureAir

Asciugatore aria pulita

Il sistema PureAir è stato progettato con filtro in ingresso (1 micron) e filtrazione opzionale HEPA o Nano per produrre aria che sia 99,97% pura, uno standard di qualità ideale per la maggior parte di ambienti sterili. Ideale per l'utilizzo in classe 10.000.



Bassi costi operativi:

Il motore 20 hp del soffiatore PureAir ha un fabbisogno energetico inferiore alla maggior parte dei compressori tradizionali 60-100 hp, con conseguente riduzione di cinque volte dei costi operativi.

Prestazioni:

Il sistema PureAir ha un particolare disegno della girante che consente di ottenere le massime prestazioni a velocità di esercizio inferiori. Un VFD consente impostazioni per un controllo preciso del flusso d'aria in base alle esigenze.

Progetto salva spazio:

Il basso consumo di energia del PureAir Paxton accoppiato alle dimensioni compatte lo rendono la scelta preferita per la maggior parte delle applicazioni in camera sterile.

Facile installazione:

La compatta conformazione del sistema PureAir lo rende di facile installazione. Paxton offre una gamma completa di tubi adattatori, gomiti, tubi, connettori, accessori di installazione e altri componenti.

Filtrazione:

Ingresso filtro (1 micron) e uscita Nano o HEPA per mantenere la qualità dell'aria molto elevata.



Manutenzione ridotta:

La tecnologia a trasmissione diretta elimina oli, cinghie di trasmissione, dispositivi di tensionamento e configurazioni complesse a puleggia, con conseguente riduzione dei costi di manutenzione e riparazione.

Rapido ritorno degli investimenti:

Il sistema PureAir ha un particolare disegno della girante che consente di ottenere le massime prestazioni a velocità di esercizio inferiori. Un VFD consente impostazioni per un controllo preciso del flusso d'aria in base alle esigenze.

Bassi livelli di rumorosità:

Il ventilatore PureAir è stato progettato per essere alloggiato all'interno di un involucro in polietilene con caratteristiche uniche che abbattano il rumore, che lo rendono ideale negli ambienti più sterili. Ingegneria avanzata e produzione di precisione per ridurre le vibrazioni e il rumore sul soffiatore del PureAir.

Consigli di esperti di ingegneria:

Sostenuta da oltre 50 anni di esperienza ingegneristica in gestione dell'aria, i tecnici Paxton lavoreranno a stretto contatto con voi per progettare su misura un sistema chiavi in mano.

Specifiche del sistema PureAir

Ventilatore a trasmissione diretta con controllo a frequenza variabile (VFD); senza cinghia e senza olio

Motore

20 hp (15 kw), trifase. 400 v, 295 hz, 17,500 rpm

Girante

Lavorato da alluminio 6061

Efficienza

60%

Portata

975 CFM @ 15 hp fino a 1100 cfm @ 20hp (0.46 m³/s @ 11kw fino a 0.52 m³/s @ 15kw)

Temperatura

Fino a 105°F ambiente (40°C ambiente)

Dimensioni soffiante

40 in x 16 in x 40in (1016 mm x 406 mm x 1016 mm)

Peso

220 lbs (100 kg)

Materiale della chiusura

1/2 in (13 mm) spesso polipropilene bianco (lati) 304 inox (base)

Cartuccia del filtro

1 micron @ 99.97% efficienza

Cartuccia filtro HEPA

0.3 micron @ 99.97% efficienza



PowerDry System

Originariamente progettato per le applicazioni di asciugatura prima della codifica, il sistema brevettato PowerDry™ definisce lo standard per un'asciugatura completa che può essere utilizzato per l'asciugatura e pulizia ad aria per un'ampia varietà di lattine, bottiglie e vasetti.

- Ripaga in risparmio energetico in circa un anno
- Elimina questioni legati all'umidità relative a imballaggio, etichettatura e codifica
- Regolabile per raggiungere zone sotto coperchi, tappi e fessure

Benefici

- Fornisce superficie sempre asciutta pronta per la codifica
- Risparmio fino al 80% del consumo totale di energia, rispetto ai sistemi ad aria compressa tradizionali
- Ritorno sugli investimenti spesso in meno di un anno
- Fornisce aria asciutta per la rimozione corretta di sporco e acqua da bottiglie e lattine (sia laterale che superiormente o inferiormente)
- Elimina la contaminazione dovuta agli oli e umidità e che possono essere presenti nell'aria compressa
- Si regola facilmente per rapidi cambi di formato del prodotto e dimensioni
- Velocizza le linee di trasporto fino al 50%, riducendo le perdite di produzione
- Adatto ad ogni tipo di linea di trasporto fino ad oltre 500 lattine o bottiglie per minuto
- Elimina acqua ed altri tipi di umidità
- Offre funzionalità di lavaggio



Il sistema PowerDry è un sistema pre-configurato che include:



Soffianti XT-300

la soffiante 3hp offre aria costante e veloce (alto impatto)



Soffianti in Polipropilene

Custodia robusta per capacità di lavaggio e riduzione rumore

Braccio di montaggio

Acciaio inox 304



Collettore aria

Il collettore aria è disponibile sia nel modello Inline che Spyder, acciaio inox o polipropilene

Collettore Inline lineare

Sei ugelli che focalizzano l'aria sulla superficie superiore del prodotto



Collettore Spyder a ragno

Quattro braccia flessibili sono aggiunte al collettore lineare per soffiare aria direttamente in alto, ai lati e sotto il bordo



Custodie per soffianti

Durante i processi di lavorazione le Custodie proteggono la soffiante da acqua, sporco e altri fattori ambientali, riducendo contemporaneamente il livello di rumore in modo significativo. L'installazione è semplificata, e la manutenzione facilitata da porte su due lati che ne facilitano l'accesso.

- Protezione in ambienti difficili, corrosive umide -Significativo abbattimento livello acustico
- Installazione semplificata del ventilatore
- Facile manutenzione
- Mantiene la temperatura del soffiatore inferiore per prestazioni ottimali

Caratteristiche:

- Robusto contenitore in polipropilene resiste in ambienti difficili e umidi
- Grandi porte di accesso Lexan per un semplice accesso
- Nessuna fessura che trattenga l'umidità
- Progettato per essere movimentato e posizionato con il muletto
- Premontato per facile installazione
- Piedini girevoli (regolabili) di livellamento con fori di ancoraggio
- Porta di accesso con galletti di fissaggio a "mezzo giro"
- pre-filtro rimovibile, riutilizzabile, facile da cambiare
- O-ring tubo di scarico sigillato, 3 o 4 pollici
- Basamento in duraturo acciaio 304



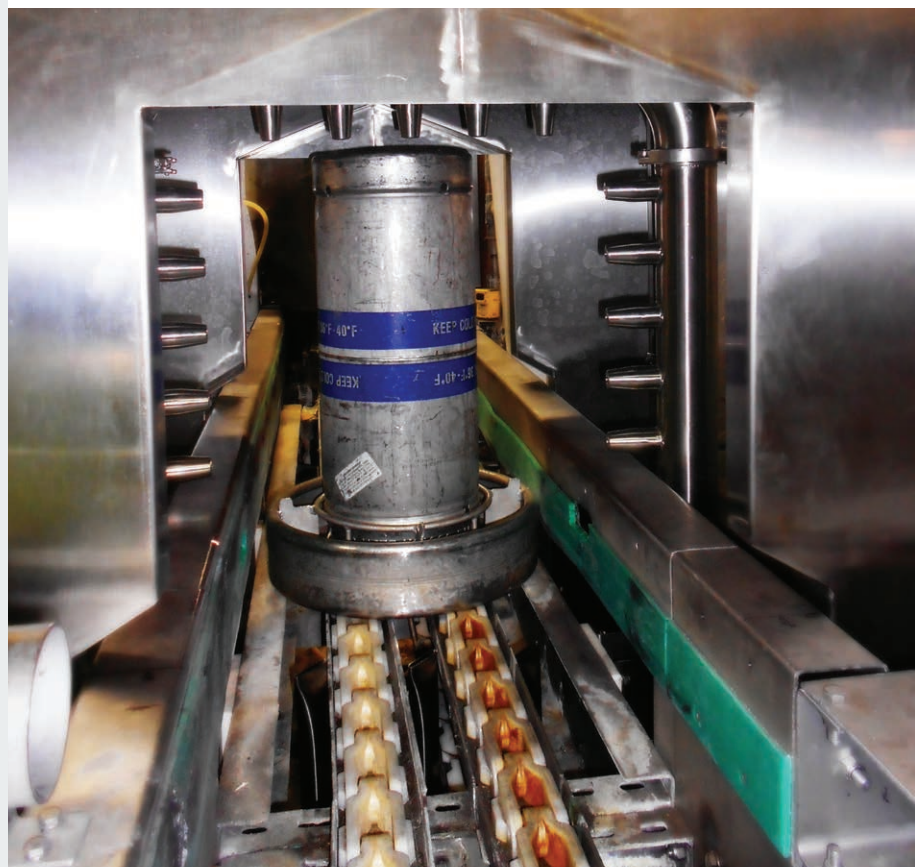
	23.5" x 20.5" x 27.7" (597 x 521 x 701 mm) PowerDry Enclosure	22" x 26" x 48" (559 x 660 x 1219 mm) Small Footprint Enclosure	42" x 35" x 28" (1067 x 889 x 711 mm) Low Profile Base Enclosure, AT-Series	42" x 35" x 48" (1067 x 889 x 1219 mm) AT-Series Enclosure, AT-Series	40" x 40" x 16" (1016 x 1016 x 406 mm) PureAir Enclosure
XT-300	●				
XT-500				●	
AT-700				●	●
AT-800				●	●
AT-1200				●	●
PureAir controller					● ●
Cabina in Polipropilene	●	●	●	●	●
Cabina di scarico				●	●
Scarico di fondo	●			●	●
Scarico laterale				●	
Scarico 3"	●	●	●	●	●
Scarico 4"				●	●
Chiara porta di accesso (2)				●	●
Sigillo positivo, blocco veloce	●	●	●	●	●
Elementi di fissaggio	●	●	●	●	●
Costruzione completamente saldata base inox 304	●	●	●	●	●
Maglia di alluminio ampia e lavabile				●	●

Contenitori dispositivi aria

Contenitore, costruito in Inox 304, fornisce protezione da schizzi di acqua, aria e rumore nel processo di asciugatura e contendo l'acqua rimossa dal prodotto. Queste custodie trattenengono l'acqua rimossa dal prodotto al suo interno, poi opportunamente drenata, elimina la formazione di morchie dal pavimento della vostra fabbrica - ed eliminando qualsiasi problema dovuto a umidità, pavimenti scivolosi. I contenitori sono progettati su misura per ogni applicazione, garantendo la massima efficacia. L'unità è montata in base alle singole esigenze di linea, e può essere configurata per tutti i tipi di sistemi di trasporto.

Tutti le custodie Paxton sono progettate:

- Per facile manutenzione e durata: Costruzione interamente con saldatura a TIG per eliminare zone a crescita batterica
- Di facile posizionamento e rimozione con porte in stile francese per un accesso totale anche in spazi ristretti
- L'acqua viene facilmente raccolta e drenata, prodotto e superficie asciutti
 - Piano inclinato per il drenaggio
 - Nessuna goccia di prodotto all'entrata e all'uscita del sistema
- Porte in acciaio con finestre a vista Lexan
- Utilizzo minimo di elementi di fissaggio, utilizzando invece connessioni saldate
- Minimo utilizzo di giunti con guarnizioni riduce esigenze di manutenzione
- Duraturo acciaio 304 per facilitarne il lavaggio
- Piedini con fori di ancoraggio



Accessori

Accessori per Manutenzione:

Utilizzare Ricambi Originali Paxton per estendere la durata e preservare la Garanzia del soffiatore.

Filtri



Cinghie di trasmissione



Teste soffianti



Tenditore



- **Filtri:** Filtri Paxton utilizzano la tecnologia Enduralast™ intrappola più particelle e testati in campo per durare 50% in più rispetto ad altri filtri. Disponibile in 1 e 10 micron. Paxton può anche fornire filtri a standard Nano o HEPA
- **Cinghie di trasmissione:** Le cinghie Paxton sono progettate per ridurre i carichi del cuscinetto, allungando la vita della soffiante.
 - Cinghie serie-XT sono ad auto-tensionamento, che non richiede tenditore meccanico
 - cinture serie-AT sono rinforzate con filo di aramide per dare maggiore forza e ridurre la tensione a meno dell'1%
- **Tenditore:** il disegno a due-cuscinetti riduce le vibrazioni per dare maggior durata e buon funzionamento. Il tenditore è progettato per fornire anni di affidabile servizio; la molla deve essere sostituita ogni anno per mantenere la tensione per la durata ottimale della cinghia e le prestazioni del ventilatore
- **Teste soffianti:** le teste Paxton vengono fornite con una garanzia di 3 anni, il meglio nell'industria. Le teste di ricambio sono completamente testate e devono superare rigorosi test di qualità per il bilanciamento e le vibrazioni, garantendo il massimo dell'affidabilità

Accessori d'installazione:

Paxton Products offre una linea completa di accessori, tubazioni e raccorderia appositamente progettati per ridurre caduta di pressione tra il ventilatore ed il punto di asciugatura

- **Adattatori zero perdita:** Giunti e riduttori per collegamenti a schedula 40 PVC a tubo
- **Riduttori inox:** Per il collegamento da tubo flessibile a tubo o dal tubo flessibile ad altre periferiche
- **Manicotto:** Rinforzato in gomma con fascette per il collegamento da tubo a tubo: 2, 3, e 4 pollici
- **Gomiti in acciaio inox:** Gomiti ribassati 3 e 4 pollici
- **Tubo flessibile:** In acciaio rivestito in tessuto in filo nero acrilico- poliestere da 3 pollici x 10 piedi
- **Divisori:** struttura in polietilene ad alta densità a 2, 3 e 4 vie
- **Valvole regolatrici di portata:** regolare il flusso d'aria e la pressione per ottimizzare le prestazioni: 3 pollici e 4 pollici OD

manicotti di connessione



Valvole regolatrici di portata



Riduttori inox



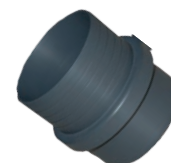
Gomiti in inox



Divisori



Adattatori





Risparmio energetico

Sistemi di aria Paxton riducono i costi energetici di ben l'80% grazie alla riduzione di utilizzo di aria compressa in imbottigliamento, inscatolamento e altre operazioni di confezionamento.

- Ripaga in risparmio energetico in circa un anno
- Rimuove detriti e umidità efficacemente con alta velocità
- Elimina la contaminazione da oli eliminando aria compressa e eliminating compressed air

Esempio di risparmio energetico

Sistema di asciugatura aria compressa:

- 3 ugelli a lama
- 75 cfm @ 80 psi
- Utilizzo energetico* = \$9,893 per anno

Paxton Drying System:

- 3hp soffiante centrifugo con 10 ugelli
- 300 cfm @ 1 psi
- Utilizzo energetico = \$1,063 per anno

Risparmio energetico totale = \$8,830 per anno

* Presume un costo energetico di 7,0 centesimi / kWh e funzionamento 24 x 7

Utilizzando aria compressa?

80-90% dell'energia utilizzata con aria compressa viene utilizzata per comprimere, e trasportare ed espandere l'aria al luogo dove è necessario. Inoltre se si deve essiccare l'aria prima della compressione, viene sprecata ulteriore energia. Con soffiatori Paxton, tutta l'energia è utilizzata in essiccazione.

Utilizzando altri soffiatori?

Il calore generato da un ventilatore è indice di spreco. I soffiatori Paxton operano a 20°F (11°C) quindi molto più freschi di altri ventilatori e con l'utilizzo di circa il 50% in meno di energia.

I ventilatori centrifughi Paxton offrono un maggior volume di aria per ogni kW di energia per asciugare e pulire più velocemente e più efficientemente.

I Prodotti Paxton sono progettati e personalizzati per ogni applicazione specifica, in modo che il giusto volume di aria sia diretto quando e dove ne avete bisogno, sia asciugatura in alto, di fianco, o l'intero prodotto. Abbiamo dispositivi Paxton di erogazione aria per colpire nel miglior modo il bersaglio.

La forza della nostra industria 3-Anni di garanzia

Paxton Products garantisce i suoi soffiatori serie standard XT e AT, tra cui il soffiatore XT-300 PowerDry, contro i difetti nei materiali e di fabbricazione per "3 anni Programma periodo di Garanzia" in conformità con i termini di legge. Il prodotto deve essere installato e utilizzato in conformità con le caratteristiche di fabbricazione e le istruzioni per l'installazione e la manutenzione fornite da Paxton utilizzando filtri cinghie e accessori Paxton. È richiesta la prova di acquisto di alla richiesta di manutenzione. Il soffiatore del sistema PureAir è garantito per un anno intero, a queste stesse condizioni. I motori sono garantiti attraverso Paxton per i primi 12 mesi, secondo i termini previsti di garanzia del rispettivo produttore del motore.



Adattatori

- > 3 Anni di garanzia completa per I soffiatori della serie Paxton XT- e AT-S, incluso PowerDry
- > Un anno di garanzia per I soffiatori PureAir; 50% di sconto su tutti I componenti tra 13 e 36 mesi.

Contattaci per informazioni sulla garanzia o per qualsiasi altra informazione necessaria.



Paxton Products / ITW Air Management

10125 Carver Road • Cincinnati, OH 45242

U.S. & Canada: **800-959-8884**

Worldwide: **513-891-7474**

FAX: **513.891.4092**

E-mail: **sales@paxtonproducts.com**

**BUILD ME A
SYSTEM**

get a quick quote



paxtonproducts.com